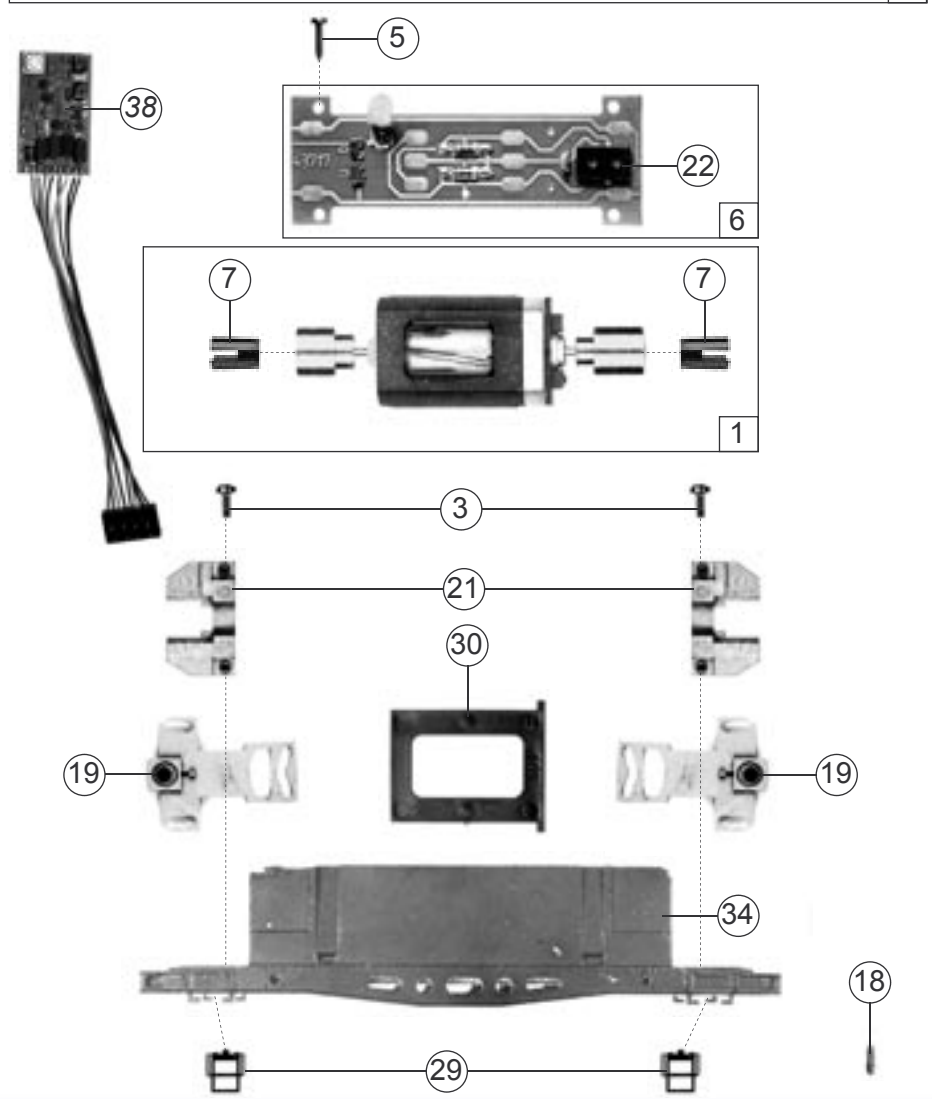
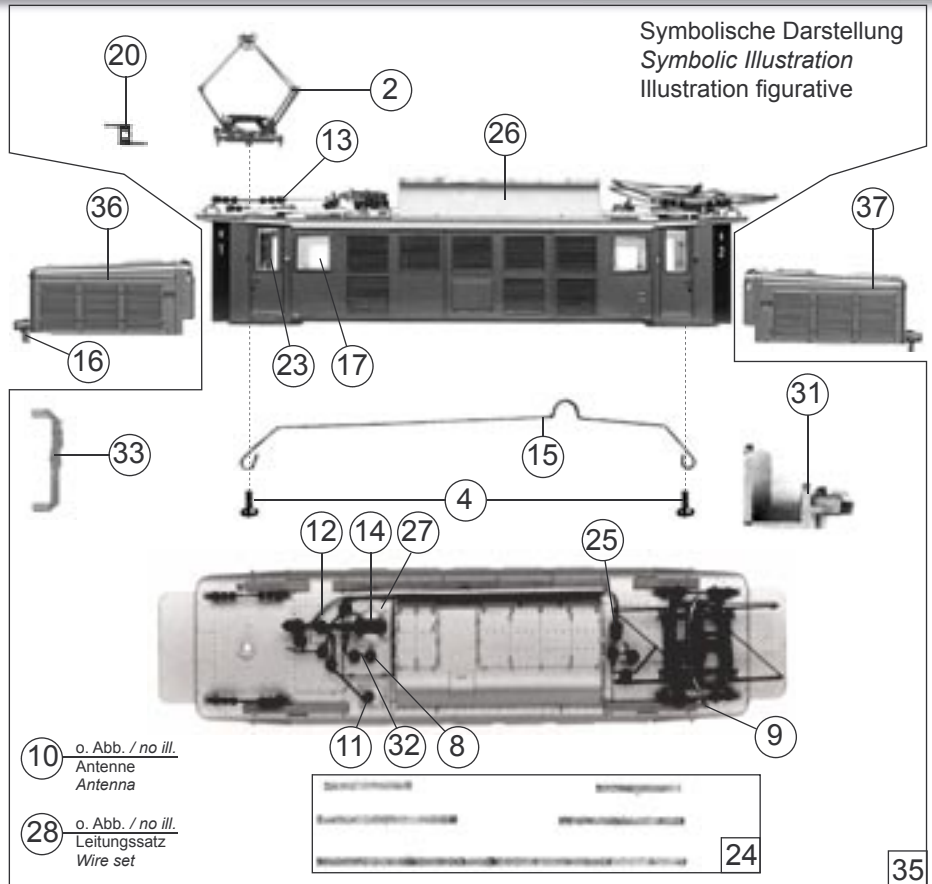
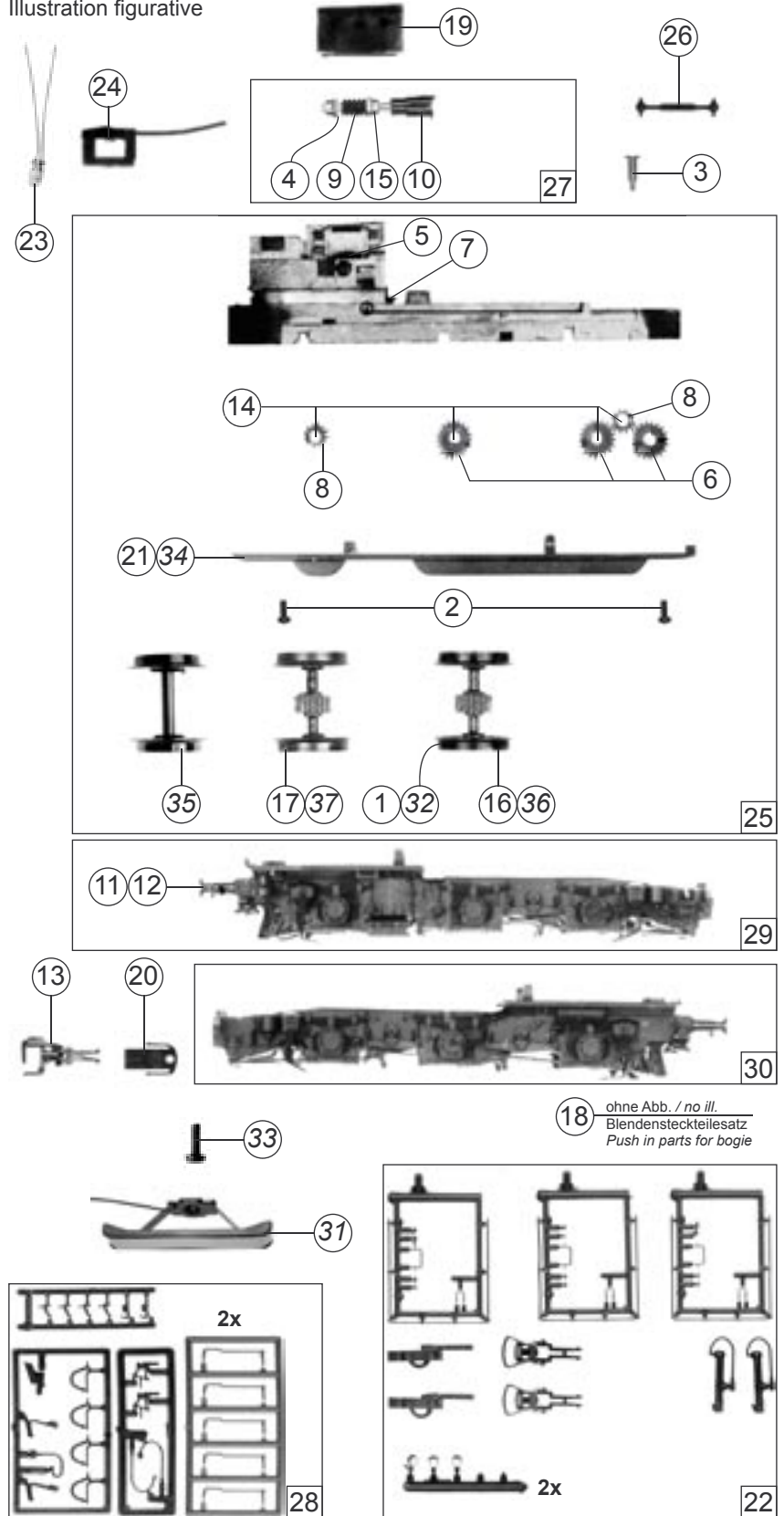


| Pos.Nr. Pos.no. | Beschreibung Description Désignation | Preisgruppe Price bracket Catégorie de prix | |
|----------------------------|--|---|----|
| | | Art.-Nr. Art.no. Réf. | |
| 1 | Motor <i>Motor</i> | 85102 | 57 |
| 2 | Stromabnehmer <i>Pantograph</i> | 85348 | 38 |
| 3 | Schraube M 2 x 8 <i>Screw M 2 x 8</i> | 85674 | 2 |
| 4 | Schraube M 2 <i>Screw M 2</i> | 85755 | 2 |
| 5 | Schraube 2,2 x 9,5 <i>Screw 2,2 x 9,5</i> | 85808 | 2 |
| 6 | Platine komplett <i>Printed circuit assembly</i> | 87796 | 43 |
| 7 | Kardanschale <i>Cardan bearing</i> | 87843 | 3 |
| 8 | Stützisolator <i>Insulator</i> | 88001 | 2 |
| 9 | Lokpfeife <i>Loco whistle</i> | 88002 | 6 |
| 10 | Antenne (ohne Abb.) <i>Antenna (no ill.)</i> | 88030 | 4 |
| 11 | Isolator <i>Insulator</i> | 88085 | 2 |
| 12 | Isolator für Stromabnehmer <i>Insulator for Pantograph</i> | 88150 | 3 |
| 13 | Isolatorgruppe <i>Insulator group</i> | 88154 | 4 |
| 14 | Gasdruckschalter <i>Gas pressure switch</i> | 88155 | 3 |
| 15 | Oberleitungsverbinder <i>Overhead supply connector</i> | 89779 | 6 |
| 16 | Lampengehäuse <i>Lamp case</i> | 93018 | 3 |
| 17 | Seitenfenster <i>Side windows</i> | 93053 | 2 |
| 18 | Steckdose <i>Power socket</i> | 93056 | 2 |
| 19 | Halteplatte <i>Mounting plate</i> | 93084 | 18 |
| 20 | Stromabnehmerantrieb <i>Pantograph drive</i> | 95892 | 5 |
| 21 | Drehgestellhalter <i>Holder for bogie</i> | 97681 | 18 |
| 22 | Brückenstecker <i>Bridge connector</i> | 100644 | 7 |
| 23 | Fenster Führerstand <i>Windows Driver's cab</i> | 101230 | 6 |
| 24 | Dachstegesatz <i>Roof-gangway set</i> | 101439 | 10 |
| 25 | Schrägisolator <i>Insulator</i> | 101441 | 3 |
| 26 | Widerstandaufbau <i>Electric resistor set</i> | 101445 | 10 |
| 27 | Isolatorplatte <i>Insulator plate</i> | 101446 | 4 |
| 28 | Leitungssatz (ohne Abb.) <i>Wire set (no ill.)</i> | 101447 | 5 |
| 29 | Treppe <i>Step</i> | 93080 | 3 |
| 30 | Motorauflage <i>Motor bearing</i> | 105054 | 3 |
| 31 | Führerstand <i>Drivers cab</i> | 105257 | 6 |
| 32 | Leitung <i>Wire</i> | 105467 | 2 |
| 33 | Lichtleiter weiß <i>Light transmission white</i> | 105476 | 2 |
| 34 | Grundrahmen/Mittelteil <i>Frame/Middle part</i> | 113632 | 30 |
| 35 | Gehäuse komplett Lok Nr. "194 268-9" <i>Body Shell "194 268-9"</i> | 113633 | 72 |
| 36 | Vorbaugehäuse 1 komplett <i>Extension body 1 assembly</i> | 113634 | 35 |
| 37 | Vorbaugehäuse 2 komplett <i>Extension body 2 assembly</i> | 113635 | 35 |
| ~ Wechselstrom / AC | | | |
| 38 | Decoder Motorola lastgeregelt <i>Decoder "Motorola" load reg.</i> | 10738 | |



| Pos.Nr. Pos.no. Position | Beschreibung Description Désignation | Preisgruppe Price bracket Catégorie de prix | Art.-Nr. Art.no. Réf. |
|--------------------------------|--|---|-----------------------------|
| 1 | Hafringesatz Set with traction tires | 85622 | 19 |
| 2 | Zylinderkopfschraube M 2 x 4 Cheese headed screw M 2 x 4 | 85670 | 2 |
| 3 | Drehgestellschraube Bogie screw | 85723 | 3 |
| 4 | Scheibe Washer | 86108 | 2 |
| 5 | Zahnrad z=14/19; m 0,4 Gear T=14/19; m 0,4 | 86416 | 3 |
| 6 | Zahnrad z=19; m 0,4 Gear T=19; m 0,4 | 86417 | 2 |
| 7 | Zahnrad z=29; m 0,4 Gear T=29; m 0,4 | 86467 | 2 |
| 8 | Zahnrad z=12; m 0,4 Gear T=12; m 0,4 | 86470 | 2 |
| 9 | Schnecke m 0,4 Worm m 0,4 | 86703 | 5 |
| 10 | Kardanschale 8 mm Cardan bearing 8 mm | 87152 | 2 |
| 11 | Puffer gewölbt Buffer vaulted | 88504 | 4 |
| 12 | Puffer flach Buffer flat | 88505 | 4 |
| 13 | Universalkupplung Universal coupling | 89282 | 5 |
| 14 | Achse 2,6 x 9,3 Axle 2.6 x 9.3 | 89700 | 3 |
| 15 | Lager für Schneckenachse Worm axle bearing | 89749 | 6 |
| 16 | Radsatz mit Hafringen Wheelset with traction tires | 90392 | 18 |
| 17 | Radsatz mit Zahnrad Wheelset with gear | 90636 | 16 |
| 18 | Steckteile-Satz für Blende (ohne Abb.) Push in parts for bogie (no ill.) | 93063 | 18 |
| 19 | Schneckendeckel Worm cover | 93079 | 4 |
| 20 | Kupplungshalter Coupling holder | 93081 | 2 |
| 21 | Getriebeboden Gear bottom | 93085 | 18 |
| 22 | Zurüstbeutel 1 Bag with accessories no.1 | 105062 | 24 |
| 23 | Drahtlampe 16 V Light bulb 16 V | 109321 | 10 |
| 24 | Lampenkontakthalter kpl. Light bulb contact holder, ass. | 112753 | 35 |
| 25 | Getriebe Gear | 112762 | 30 |
| 26 | Kardanwelle Cardan axle | 112920 | 2 |
| 27 | Schneckensatz komplett Worm set assembly | 112921 | 24 |
| 28 | Zurüstbeutel 2 Bag with accessories no.2 | 113636 | 20 |
| 29 | Blende 1 kpl. Bogie frame 1 assembly | 113637 | 28 |
| 30 | Blende 2 kpl. Bogie frame 2 assembly | 113638 | 28 |
| ~ Wechselstrom / AC | | | |
| 31 | Flüsterschleifer (ohne Abb.) Whisper wiper (no ill.) | 40064 | |
| 32 | Hafringesatz AC Set with traction tires | 85623 | 16 |
| 33 | Schraube M 1,6 x 5 (ohne Abb.) Screw M 1,6 x 5 (no ill.) | 110008 | 2 |
| 34 | Getriebeboden Gear bottom | 112759 | 18 |
| 35 | Radsatz ohne Hafringe Wheelset without traction tires | 112843 | 16 |
| 36 | Radsatz mit Hafringen Wheelset with traction tires | 112844 | 20 |
| 37 | Radsatz ohne Hafringe Wheelset without traction tires | 112845 | 18 |

Symbolische Darstellung
Symbolic Illustration
Illustration figurative



Ersatzteile erhalten Sie bei Ihrem Fachhändler, Ihrer Landesvertretung, oder bei:
You can order your Replacement Parts at your local dealer, your country representative, or:
Passez commande des pièces détachées chez votre détaillant, chez le S.A.V. de votre importateur national ou en direct au S.A.V.
ROCO:

**ROCO Modellsportwaren
VertriebsgmbH & Co. Handels KG
- Service -
Georg-Wrede-Straße 49
D-83395 Freilassing**
☎ +49 / (0)86 54 / 47 63 0
Fax: +49 / (0)86 54 / 47 63 50
E-Mail: service@roco-online.de